

## Auswahlanleitung

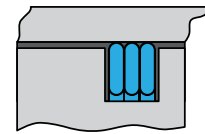
Standardprogramm bei den möglichen Konfigurationen

### Einlagige Lamellen-Dichtringe

Einlagige Lamellen-Dichtringe werden für eine Vielzahl von Anwendungen eingesetzt, um wichtige Komponenten wie zum Beispiel Lagereinheiten vor Wasser und anderen flüssigen Medien zu schützen, und den Austritt von Schmiermitteln zu verhindern. Die verschiedenen Kombinationsmöglichkeiten können einen zur optimalen Abdichtung notwendigen Labyrintheffekt generieren. Die Sets beinhalten entweder drei oder fünf einlagige Lamellen-Dichtringe.

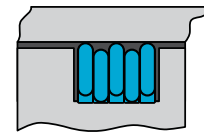
**ANWENDUNGEN:** Ein Set mit drei Ringen schützt die Komponenten vor leichter Verschmutzung und lässt nur geringe Mengen an Spritzwasser eindringen.

Ein Set mit fünf Ringen ergibt einen besseren Labyrinth-Dichtungseffekt, um die Komponenten effektiv vor mittelschwerer Verschmutzung und Spritzwasser zu schützen.



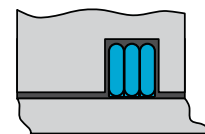
#### WYH Serie WQH Serie

Leichte Serie, innen  
1 Set = 3 individuelle Ringe  
(Ringe werden klemmend in der Bohrung montiert)



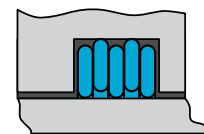
#### WYHC Serie WQHC Serie

Mittelschwere Serie, innen  
1 Set = 5 individuelle Ringe  
(3 Ringe werden klemmend in der Bohrung und 2 Ringe klemmend in der Wellennut montiert)



#### WYS Serie WQS Serie

Leichte Serie, außen  
1 Set = 3 individuelle Ringe  
(Ringe werden klemmend auf der Welle montiert)



#### WYSC Serie WQSC Serie

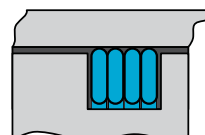
Mittelschwere Serie, außen  
1 Set = 5 individuelle Ringe  
(3 Ringe werden klemmend auf der Welle & 2 Ringe klemmend in der Bohrungsmut montiert)

### Zweilagige Lamellen-Dichtringe

Zweilagige Lamellen-Dichtringe bieten im Vergleich zu einlagigen Ringen höhere Klemmkraft, wenn sie entweder in einer Bohrung oder auf einer Welle montiert werden. Daher eignen sie sich besser für höhere Drehzahlen und bieten mit einem 360°-geschlossenen Umfang eine durchgehende Anlagefläche ohne Spalt in radialer und axialer Richtung. Die Sets mit zweilagigen Lamellen-Dichtringen gewährleisten den nötigen Schutz gegen starken Verschmutzungen.

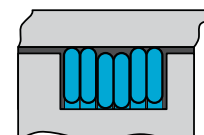
**ANWENDUNGEN:** Ein Set mit zwei Ringen schützt die Komponenten vor mittelschwerer Verschmutzung und Spritzwasser.

Ein Set mit drei Ringen ergibt einen besseren Labyrinth-Dichtungseffekt, um die Komponenten effektiv vor schwerer Verschmutzung und Spritzwasser zu schützen.



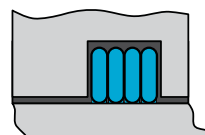
#### WYHD Serie WQHD Serie

Mittelschwere Serie, innen  
1 Set = 2 individuelle Ringe  
(Ringe werden klemmend in der Bohrung montiert)



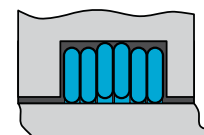
#### WYHCD Serie WQHCD Serie

Schwere Serie, innen  
1 Set = 3 individuelle Ringe  
(2 Ringe werden klemmend in der Bohrung & 1 Ring klemmend in der Wellennut montiert)



#### WYSD Serie WQSD Serie

Mittelschwere/schwere Serie, außen  
1 Set = 2 individuelle Ringe  
(Ringe werden klemmend auf der Welle montiert)



#### WYSCD Serie WQSCD Serie

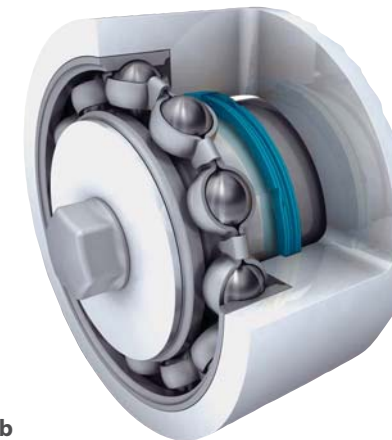
Schwere Serie, außen  
1 set = 3 individuelle Ringe  
(2 Ringe werden klemmend auf der Welle & 1 Ring klemmend in der Bohrungsmut montiert)



A. Verbindungsrohr



B. Lagerschutz



C. Ritzelantrieb



D. Hochgeschwindigkeitsspindel

### A. Verbindungsrohr

Die Dichtung für dieses Verbindungselement wurde entsprechend den Kundenwünschen ausgelegt, um einen optimalen Schutz gegen Verunreinigungen zu gewährleisten. Im mittigen Hohlraum befinden sich unter Druck stehende Gase, die an beiden Seiten mit Labyrinthdichtungen vor Verunreinigung durch eindringende Partikel geschützt wird. So bleiben die ein- und austretenden Gase im Hohlraum sauber und frei von Verschmutzungen.

### C. Ritzelantrieb

Die Konfiguration des Sets wurde hauptsächlich zur Verlängerung der Lebensdauer der Kugelrollenlager gewählt, um diese effektiv gegen das Eindringen von Schmutz zu schützen. Da ausschließlich die Ritzelwelle rotiert, wurde hier lediglich ein Lamellen-Dichtring in der Wellennut montiert, während die übrigen Ringe statisch im Wellendurchtritt verweilen.

### B. Lagerschutz

Aufgrund hoher Axiallasten in der Lageranordnung ist es umso wichtiger, dass die Lager nicht durch eindringenden Schmutz in Ihrer Funktion beeinträchtigt werden. Durch den Einsatz der Lamellen-Dichtringe konnte auf den Einsatz teurer Speziallager mit einer aufwändigen Anordnung verzichtet werden.

### D. Hochgeschwindigkeitsspindel

Die WYS Serie kommt in einer Hochgeschwindigkeitsspindel zum Einsatz, um die Lageranordnung als Sekundärdichtung vor korrosiven Medien zu schützen. Obwohl die Lamellen-Dichtringe nicht als einziges Dichtelement verwendet werden, ist ihr Einsatz als Abschlussdichtung vorgesehen. Alle Lamellen-Dichtringe des Sets werden wellenmontiert und rotieren mit der Spindel.

# Lamellen-Dichtring (Metrisch)

## Einlagige Ringe

Einlagige Lamellen-Dichtringe der Serie WQH und WQS werden für eine Vielzahl von Anwendungen eingesetzt.

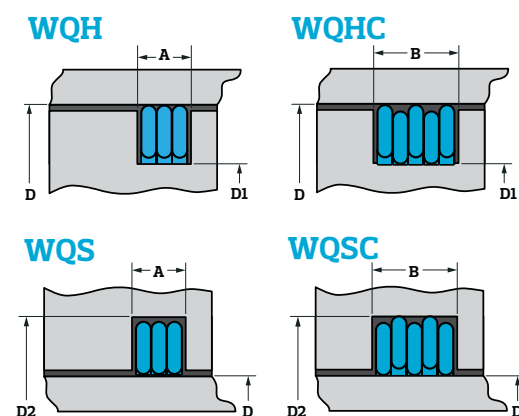
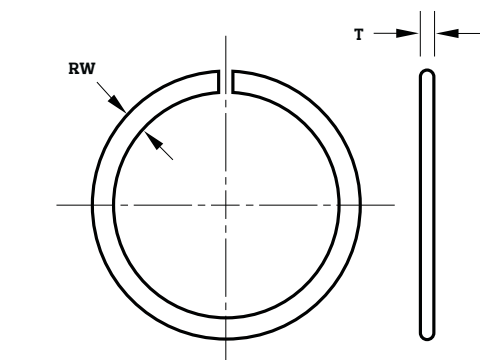
Sie kommen meist zum Einsatz, um wichtige Komponenten wie zum Beispiel Lagereinheiten vor Wasser und anderen flüssigen Medien zu schützen, und den Austritt von Schmiermitteln zu verhindern. Die verschiedenen Kombinationsmöglichkeiten der WQHC- und WQSC-Serie werden dort eingesetzt, wo sich Schmierfette wegen höherer Betriebstemperaturen verflüssigen können oder ein ausreichender Schutz gegen größere Mengen flüssiger Medien wie zum Beispiel Kühlwasser benötigt wird.

Sonderanfertigungen werden ohne zusätzliche Werkzeugkosten dank dem No-Tooling-Cost™-Verfahren angeboten.

### Verfügbare Standardwerkstoffe:

- Federstahl
- 302 Edelstahl

Bohrung Welle	Nutbreite <sup>2</sup>		Ring-Dimensionen		Bohrungsnut	Wellennut
	D	A	B	RW	T	D2
15 - 24,9	2,2	3,6	1,0	0,65	(D) +2,6	(D) -2,6
25 - 29,9	2,2	3,6	1,2	0,65	+3,0	-3,0
30 - 35,9	2,2	3,6	1,5	0,65	+3,6	-3,6
36 - 42,9	2,2	3,6	1,8	0,65	+4,2	-4,2
43 - 48,9	2,4	4,0	2,2	0,72	+5,0	-5,0
49 - 51,9	2,4	4,0	2,4	0,72	+5,4	-5,4
52 - 59,9	2,4	4,0	2,6	0,72	+5,8	-5,8
60 - 69,9	2,7	4,5	2,8	0,82	+6,2	-6,2
70 - 74,9	2,7	4,5	3,1	0,82	+6,8	-6,8
75 - 79,9	2,7	4,5	3,3	0,82	+7,2	-7,2
80 - 89,9	2,7	4,5	3,5	0,82	+7,6	-7,6
90 - 99,9	2,7	4,5	3,8	0,82	+8,2	-8,2
100 - 104,9	2,7	4,5	4,1	0,82	+8,8	-8,8
105 - 109,9	3,3	5,5	4,3	0,98	+9,2	-9,2
110 - 119,9	3,3	5,5	4,6	0,98	+9,8	-9,8
120 - 129,9	3,3	5,5	5,0	0,98	+10,8	-10,8
130 - 149,9	3,3	5,5	5,5	0,98	+11,8	-11,8
150 - 170,9	3,4	5,6	6,0	1,00	+13,0	-13,0
150 <sup>1</sup> - 170,9	5,1	8,2	6,0	1,50	+13,0	-13,0
171 - 199,9	3,4	5,6	7,0	1,00	+15,0	-15,0
171 <sup>1</sup> - 199,9	5,1	8,2	7,0	1,50	+15,0	-15,0
200 - 259,9	4,1	6,6	8,0	1,20	+18,0	-18,0
200 <sup>1</sup> - 259,9	5,1	8,2	8,0	1,50	+18,0	-18,0
260 - 319,9	5,1	8,2	9,0	1,50	+20,0	-20,0
320 - 399,9	5,2	8,3	10,0	1,50	+22,0	-22,0
400 - 439,9	5,2	8,3	11,0	1,50	+24,0	-24,0
440 - 600,9	5,2	8,3	12,0	1,50	+26,0	-26,0
440 <sup>1</sup> - 600,9	8,3	13,5	12,0	2,50	+26,0	-26,0
601 - 699,9	8,3	13,5	14,0	2,50	+32,0	-32,0
700 - 799,9	8,3	13,5	16,0	2,50	+36,0	-36,0
800 - 899,9	8,3	13,5	18,0	2,50	+40,0	-40,0
900 - 999,9	8,3	13,5	20,0	2,50	+44,0	-44,0
1000 - 1300,0	8,4	13,6	22,0	2,50	+48,0	-48,0



Toleranzen (mm)				
D	15 - 104,9	105 - 149,9	150 - 439,9	440 - 1300
A-B	+0,10 -0,00	+0,15 -0,00	+0,20 -0,00	+0,25 -0,00
RW	+0,10 -0,10	+0,10 -0,20	+0,15 -0,30	+0,20 -0,40
T	+0,04 -0,02	+0,05 -0,03	+0,06 -0,04	+0,07 -0,05
D2	+0,20 -0,00	+0,25 -0,00	+0,30 -0,00	+0,40 -0,00
D1	+0,00 -0,20	+0,00 -0,25	+0,00 -0,30	+0,00 -0,40



<sup>1</sup> Vergrößerter Querschnitt. <sup>2</sup> Im Falle einer axialen Bewegung im Betriebszustand wird in manchen Fällen eine Vergrößerung der Nutbreite nötig, um Reibung zwischen den Lamellen-Dichtringen und der Nut zu vermeiden.

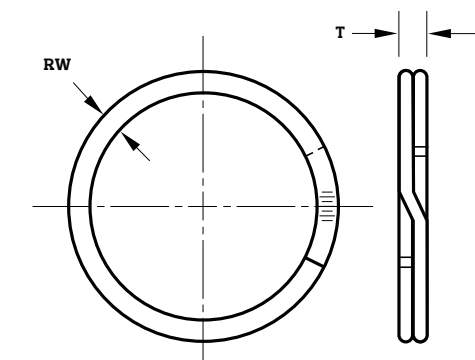
# Lamellen-Dichtring (Metrisch)

## Zweilagige Ringe

Zweilagige Lamellen-Dichtringe der Serie WQHD und WQSD bieten im Vergleich zu einlagigen Ringen höhere Klemmkräfte.

Eine typische Anwendung ist gegeben, wenn große Mengen Dreck und Staub in der Einsatzumgebung vorhanden sind. Sets mit zweilagigen Lamellen-Dichtringen kommen auch dann zum Einsatz, wenn ein zusätzlicher Schutz vorhandener Radialdichtungen, Gummidichtungen, O-Ringe und anderer Öldichtungen gefordert ist. Für einen effektiven Schutz unter extrem rauen Bedingungen werden meistens Ringkombinationen aus den Sets der Serien WQHCD und WQSCD von Konstrukteuren gewählt. Neben einer 360°-geschlossenen Anlagefläche in radialer Richtung zur Abdichtung in der Bohrung und auf der Welle, können zweilagige Lamellen-Dichtringe höhere Axiallasten aufnehmen.

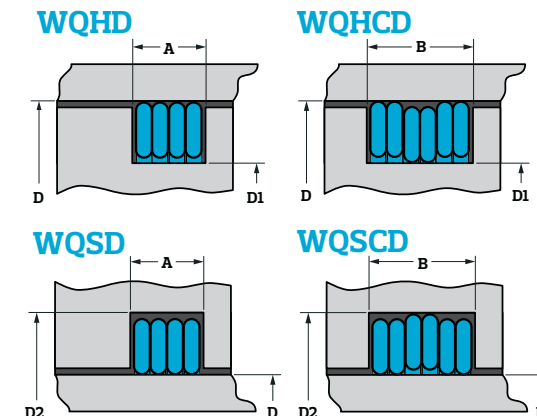
Die in der untenstehenden Tabelle gelisteten metrischen zweilagigen Lamellen-Dichtringe sind vorrätig. Sonderanfertigungen werden ohne zusätzliche Werkzeugkosten dank dem No-Tooling-Cost™-Verfahren angeboten.



### Verfügbare Standardwerkstoffe:

- Federstahl
- 302 Edelstahl

Bohrung Welle	Nutbreite <sup>2</sup>		Ring-Dimensionen		Bohrungsnut	Wellennut
	D	A	B	RW	T	D2
15 - 24,9	2,9	4,3	1,0	1,30	(D) +2,6	(D) -2,6
25 - 29,9	2,9	4,3	1,2	1,30	+3,0	-3,0
30 - 35,9	2,9	4,3	1,5	1,30	+3,6	-3,6
36 - 42,9	2,9	4,3	1,8	1,30	+4,2	-4,2
43 - 48,9	3,2	4,8	2,2	1,45	+5,0	-5,0
49 - 51,9	3,2	4,8	2,4	1,45	+5,4	-5,4
52 - 59,9	3,2	4,8	2,6	1,45	+5,8	-5,8
60 - 69,9	3,6	5,4	2,8	1,65	+6,2	-6,2
70 - 74,9	3,6	5,4	3,1	1,65	+6,8	-6,8
75 - 79,9	3,6	5,4	3,3	1,65	+7,2	-7,2
80 - 89,9	3,6	5,4	3,5	1,65	+7,6	-7,6
90 - 99,9	3,6	5,4	3,8	1,65	+8,2	-8,2
100 - 104,9	3,6	5,4	4,1	1,65	+8,8	-8,8
105 - 109,9	4,3	6,4	4,3	1,96	+9,2	-9,2
110 - 119,9	4,3	6,4	4,6	1,96	+9,8	-9,8
120 - 129,9	4,3	6,4	5,0	1,96	+10,8	-10,8
130 - 149,9	4,3	6,4	5,5	1,96	+11,8	-11,8
150 - 170,9	4,4	6,5	6,0	2,00	+13,0	-13,0
150 <sup>1</sup> - 170,9	6,5	9,6	6,0	3,00	+13,0	-13,0
171 - 199,9	4,4	6,5	7,0	2,00	+15,0	-15,0
171 <sup>1</sup> - 199,9	6,5	9,6	7,0	3,00	+15,0	-15,0
200 - 259,9	5,3	7,8	8,0	2,40	+18,0	-18,0
200 <sup>1</sup> - 259,9	6,5	9,6	8,0	3,00	+18,0	-18,0
260 - 319,9	6,5	9,6	9,0	3,00	+20,0	-20,0
320 - 399,9	6,6	9,8	10,0	3,00	+22,0	-22,0
400 - 439,9	6,6	9,8	11,0	3,00	+24,0	-24,0
440 - 600,9	6,6	9,8	12,0	3,00	+26,0	-26,0
440 <sup>1</sup> - 600,9	10,6	15,9	12,0	5,00	+26,0	-26,0
601 - 699,9	10,8	16,2	14,0	5,00	+32,0	-32,0
700 - 799,9	10,8	16,2	16,0	5,00	+36,0	-36,0
800 - 899,9	11,0	16,5	18,0	5,00	+40,0	-40,0
900 - 999,9	11,0	16,5	20,0	5,00	+44,0	-44,0
1000 - 1300,0	11,0	16,5	22,0	5,00	+48,0	-48,0



Toleranzen (mm)				
D	15 - 104,9	105 - 149,9	150 - 439,9	440 - 1300
A-B	+0,10 -0,00	+0,15 -0,00	+0,20 -0,00	+0,25 -0,00
RW	+0,10 -0,10	+0,10 -0,20	+0,15 -0,30	+0,20 -0,40
T	+0,08 -0,04	+0,10 -0,06	+0,12 -0,08	+0,14 -0,10
D2	+0,20 -0,00	+0,25 -0,00	+0,30 -0,00	+0,40 -0,00
D1	+0,00 -0,20	+0,00 -0,25	+0,00 -0,30	+0,00 -0,40



<sup>1</sup> Vergrößerter Querschnitt. <sup>2</sup> Im Falle einer axialen Bewegung im Betriebszustand wird in manchen Fällen eine Vergrößerung der Nutbreite nötig, um Reibung zwischen den Lamellen-Dichtringen und der Nut zu vermeiden.

# Lamellen-Dichtring (Amerikanisch)

## Einlagige Ringe

Die Dimensionen dieser zölligen Lamellen-Dichtringe sind ähnlich zu den einlagigen Lamellen-Dichtringen der metrischen Serie.

Die zöllige Serie ist Teil des Standardprogramms, weil neben metrischen Flachdrahtdimensionen eine große Anzahl zölliger Abmessungen ständig ab Lager in verschiedenen Werkstoffgüten verfügbar ist. Wenn äußerst kurze Lieferzeiten gefordert sind, kann die zöllige Serie als kurzfristige Alternative schnell und kostengünstig herangezogen werden. Weiterhin bietet die zusätzliche Verfügbarkeit zölliger Flachdrahtdimensionen dem Konstrukteur eine erweiterte Möglichkeit und Flexibilität, spezielle Ringabmessungen für seine Konstruktion berücksichtigen zu können. Die zöllige Serie ist für die gleichen Anwendungen wie die metrische Serie geeignet und unterscheidet sich in keinster Weise in Bezug auf ihre Dichtigkeit, wenn sie in den gleichen radialen und axialen Einbauräumen wie die metrische Serie eingesetzt wird.

Die in der untenstehenden Tabelle gelisteten zölligen einlagigen Lamellen-Dichtringe sind ab Lager verfügbar. Sonderanfertigungen werden ohne zusätzliche Werkzeugkosten dank dem No-Tooling-Cost™-Verfahren angeboten.

### Verfügbare Standardwerkstoffe:

- Federstahl
- 302 Edelstahl

Amerikanisch (inch)	Bohrung Welle D		Nutbreite <sup>2</sup> A B		Ring-Dimensionen RW T		Bohrungsnut D2	Wellennut D1
		0,625 - 1,249	0,072	0,119	0,055	0,021	(D) +0,134	(D) -0,134
	1,250 - 1,499	0,072	0,119	0,065	0,021	+0,154	-0,154	
	1,500 - 1,749	0,084	0,139	0,078	0,025	+0,180	-0,180	
	1,750 - 2,249	0,102	0,170	0,095	0,031	+0,214	-0,214	
	2,250 - 2,749	0,102	0,170	0,113	0,031	+0,250	-0,250	
	2,750 - 2,999	0,102	0,170	0,123	0,031	+0,270	-0,270	
	3,000 - 3,249	0,102	0,170	0,128	0,031	+0,280	-0,280	
	3,250 - 3,499	0,102	0,170	0,138	0,031	+0,300	-0,300	
	3,500 - 3,999	0,102	0,170	0,158	0,031	+0,340	-0,340	
	4,000 - 4,499	0,102	0,170	0,168	0,031	+0,360	-0,360	
	4,500 - 4,999	0,131	0,215	0,188	0,039	+0,408	-0,408	
	5,000 - 5,499	0,131	0,215	0,200	0,039	+0,432	-0,432	
	5,500 - 6,249	0,158	0,254	0,225	0,046	+0,490	-0,490	
	6,250 - 7,749	0,187	0,301	0,250	0,055	+0,540	-0,540	
	7,750 - 9,999	0,187	0,301	0,312	0,055	+0,702	-0,702	
	10,000 - 12,499	0,217	0,346	0,350	0,063	+0,778	-0,778	
	12,500 - 14,999	0,217	0,346	0,375	0,063	+0,828	-0,828	
	15,000 - 19,999	0,307	0,496	0,437	0,093	+0,952	-0,952	
	20,000 - 24,999	0,310	0,504	0,500	0,093	+1,158	-1,158	
	25,000 - 29,999	0,310	0,504	0,567	0,093	+1,292	-1,292	
	30,000 - 50,000	0,310	0,504	0,750	0,093	+1,658	-1,658	

<sup>1</sup> Vergrößerter Querschnitt. <sup>2</sup> Im Falle einer axialen Bewegung im Betriebszustand wird in manchen Fällen eine Vergrößerung der Nutbreite nötig, um Reibung zwischen den Lamellen-Dichtringen und der Nut zu vermeiden.



# Lamellen-Dichtring (Amerikanisch)

## Zweilagige Ringe

Zweilagige Lamellen-Dichtringe bieten im Vergleich zu einlagigen Ringen höhere Klemmkraft, wenn sie entweder in einer Bohrung oder auf einer Welle montiert werden.

Wie bei den einlagigen Ringen der metrischen und zölligen Serien, sind die zweilagigen Lamellen-Dichtringe der zölligen Serie aufgelegt worden, um die metrische Serie aufgrund der zusätzlichen Verfügbarkeit weiterer Flachdrahtdimensionen zu ergänzen. Das bedeutet auch hier, dass kürzere Lieferzeiten für die unten aufgeführten Lamellen-Dichtringe als Alternative möglich sind und der Konstrukteur größere Freiheiten bei der Gestaltung der Anordnung und Dimensionierung der Lamellen-Dichtringe hat. Die zöllige Serie ist für die gleichen Anwendungen wie die metrische Serie geeignet und unterscheidet sich in keinster Weise in Bezug auf ihre Dichtigkeit, wenn sie in den gleichen radialen und axialen Einbauräumen wie die metrische Serie eingesetzt wird.

Die in der untenstehenden Tabelle gelisteten zölligen zweilagigen Lamellen-Dichtringe sind ab Lager verfügbar. Sonderanfertigungen werden ohne zusätzliche Werkzeugkosten dank dem No-Tooling-Cost™-Verfahren angeboten.

### Verfügbare Standardwerkstoffe:

- Federstahl
- 302 Edelstahl

Amerikanisch (inch)	Bohrung Welle D		Nutbreite <sup>2</sup> A B		Ring-Dimensionen RW T		Bohrungsnut D2	Wellennut D1
		0,625 - 1,249	0,098	0,145	0,055	0,043	(D) +0,134	(D) -0,134
	1,250 - 1,499	0,098	0,145	0,065	0,043	+0,154	-0,154	
	1,500 - 1,749	0,112	0,166	0,078	0,050	+0,180	-0,180	
	1,750 - 2,249	0,136	0,204	0,095	0,062	+0,214	-0,214	
	2,250 - 2,749	0,136	0,204	0,113	0,062	+0,250	-0,250	
	2,750 - 2,999	0,136	0,204	0,123	0,062	+0,270	-0,270	
	3,000 - 3,249	0,136	0,204	0,128	0,062	+0,280	-0,280	
	3,250 - 3,499	0,136	0,204	0,138	0,062	+0,300	-0,300	
	3,500 - 3,999	0,136	0,204	0,158	0,062	+0,340	-0,340	
	4,000 - 4,499	0,136	0,206	0,168	0,062	+0,360	-0,360	
	4,500 - 4,999	0,172	0,254	0,188	0,078	+0,408	-0,408	
	5,000 - 5,499	0,172	0,254	0,200	0,078	+0,432	-0,432	
	5,500 - 6,249	0,202	0,299	0,225	0,093	+0,490	-0,490	
	6,250 - 7,749	0,238	0,353	0,250	0,111	+0,540	-0,540	
	7,750 - 9,999	0,242	0,357	0,312	0,111	+0,702	-0,702	
	10,000 - 12,499	0,274	0,405	0,350	0,127	+0,778	-0,778	
	12,500 - 14,999	0,278	0,412	0,375	0,127	+0,828	-0,828	
	15,000 - 19,999	0,398	0,592	0,437	0,187	+0,952	-0,952	
	20,000 - 24,999	0,398	0,596	0,500	0,187	+1,158	-1,158	
	25,000 - 29,999	0,405	0,608	0,567	0,187	+1,292	-1,292	
	30,000 - 50,000	0,413	0,620	0,750	0,187	+1,658	-1,658	

<sup>1</sup> Vergrößerter Querschnitt. <sup>2</sup> Im Falle einer axialen Bewegung im Betriebszustand wird in manchen Fällen eine Vergrößerung der Nutbreite nötig, um Reibung zwischen den Lamellen-Dichtringen und der Nut zu vermeiden.

